

ELECTROFON

FUENTE DE ALIMENTACION MULTIPROPOSITO

Mod. : PS-12AC-12DC

Especificaciones :

Entrada : 220V/50Hz AC (corriente alterna)

Salida 1 : 12V AC / 1A (corriente alterna)

Salida 2 : 12V DC / 1A (corriente continua)

Fusible : 250V/2A

Terminal	Descripción
NC	Salida 12V - Normal Cerrado
NO	Salida 12V - Normal Abierto
GND	Tierra (-)
+12V	+12V
PUSH	Entrada para botón pulsador
-/+ CONTROL	Entrada para control digital de puertos NC/NO (5V)

Diagrama de conexión - Cerrojo Electromagnético

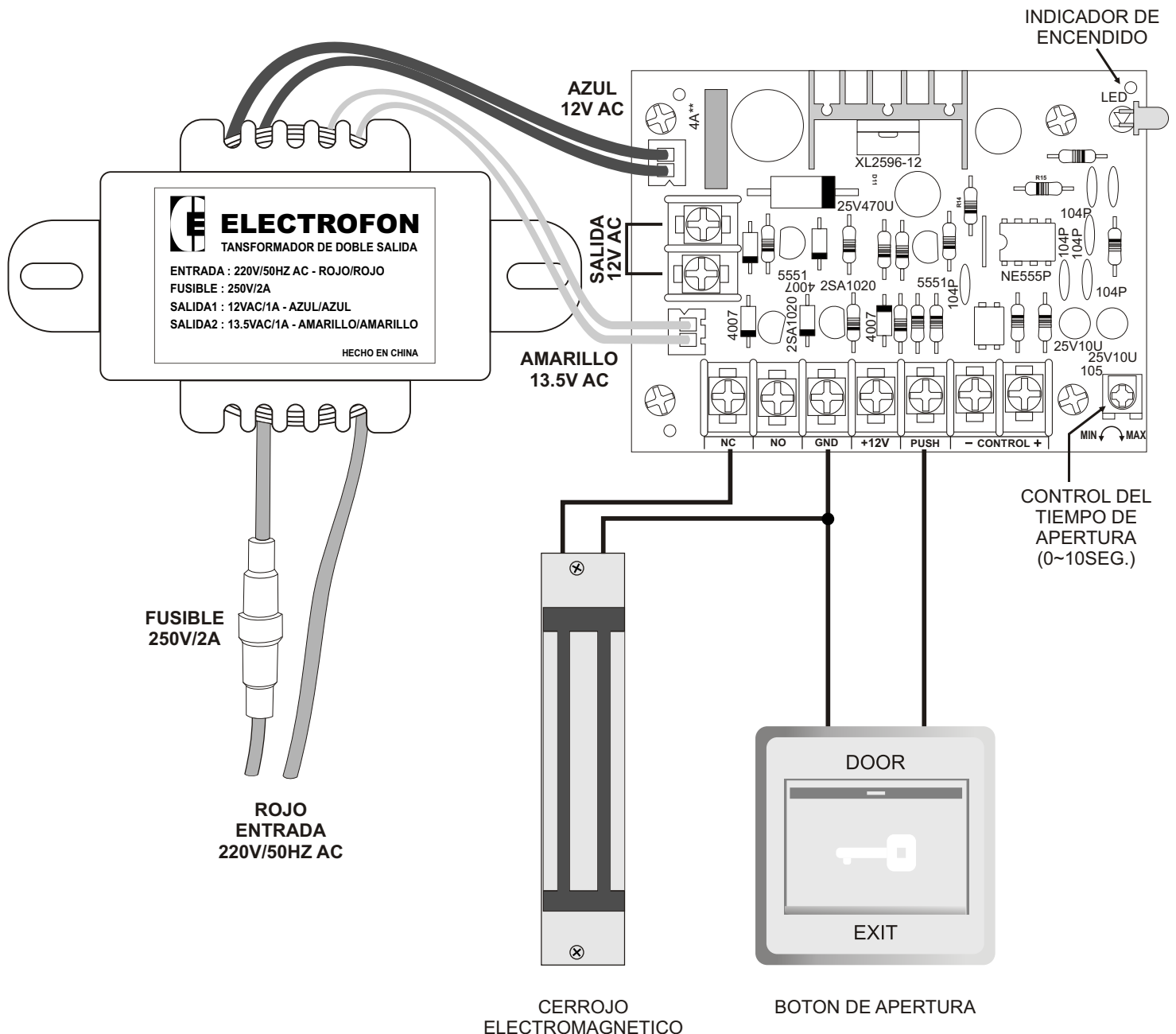
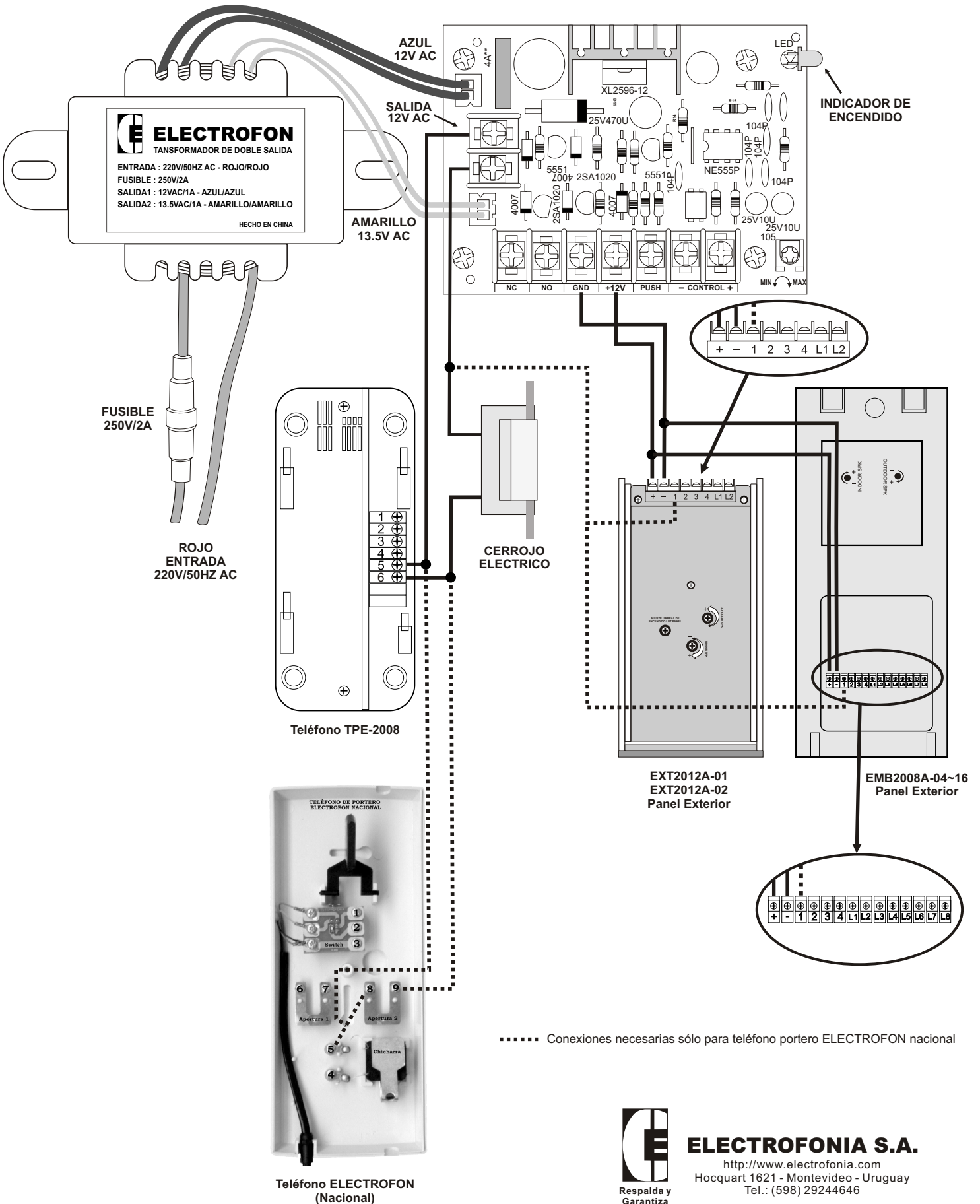


Diagrama de conexión - Cerrojo Eléctrico



ELECTROFONIA S.A.

http://www.electrofon.com
Hocquart 1621 - Montevideo - Uruguay
Tel.: (598) 29244646

Respalda y
Garantiza